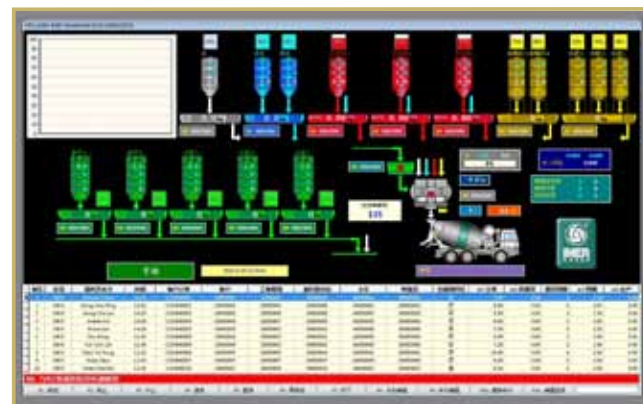


# ORUMULTIS 30L4 GOLD

MULTIS MS 750/500 LOGIK WL4/70



## DIE WICHTIGKEIT EINES INTEGRIERTEN UND ZUGEORDNETEN SYSTEMS

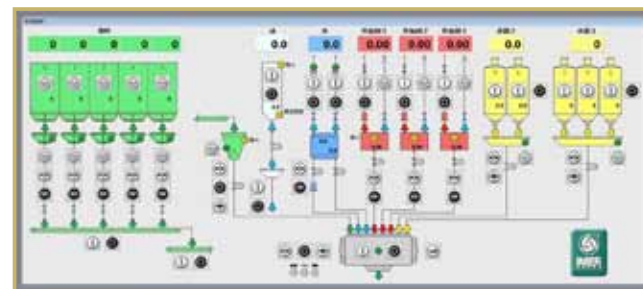
### BEDIENUNGS- UND STEUERSYSTEM HPS 2100-V

HPS 2100-V ist die personalisierte Softwarelösung zur Automatisierung der anspruchsvollen Prozesse bei der Betonherstellung.

Dank der intuitiven Schnittstelle ist das System sehr bedienungsfreundlich.

Es ist das Ergebnis der Synergie zwischen Erfahrung, Technologie und Flexibilität, um den Kundenbedürfnissen entgegenzukommen.

Die Basis-Hardwarekonfiguration umfasst einen Computer mit LCD-Monitor und den notwendigen Peripheriegeräten zur Dateneingabe und -speicherung. Das Betriebssystem ist Microsoft Windows, verfügbar in verschiedenen Sprachen. Der Echtzeitbetrieb wird durch die SPS garantiert.



Le Officine Riunite | Udine S.p.A.  
Concrete Machinery Division  
Via Santa Caterina, 35 | 33030 Basaldella di Campofornido (UD) | Italy  
t + 39 0432 563911 | f +39 0432 562131  
oru@oru.it | www.imergroup.com



Le Officine Riunite - Udine S.p.A. behält sich das Recht auf technische Änderungen ohne vorherige Ankündigung vor, sofern dies für notwendig erachtet wird. Technische Daten und Maßangaben sind daher unverbindlich. Auf den Abbildungen können auch Zubehörteile gezeigt werden, die in der Standardausstattung der Maschinen nicht enthalten sind.



# ORUMULTIS 30L4 GOLD

MULTIS MS 750/500 LOGIK WL4/70

### ORUMULTIS 30L4 GOLD 30m<sup>3</sup>/h

Betonmischanlage ORU MULTIS 750/500  
mit ORU LOGIK WL4/70

**PLUSPUNKTE**  
**MAXIMALE TRANSPORTIERBARKEIT**  
**EXTREME MOBILITÄT**  
**HOHE ZUVERLÄSSIGKEIT**

### TRANSPORTIERBARKEIT MULTIS 30L4 GOLD

Bei der Entwicklung der Anlage wurde großer Wert darauf gelegt, die Transportierbarkeit zu maximieren und die Transportkosten auf ein Minimum senken zu können.

Je nach Bedarf sind zwei Versandoptionen vorgesehen:

Straßentransport: **2 STANDARD-SATTELZÜGE (13,60 m)**  
Seetransport: **2x40' OT + 1x20' OT H=2450**

Eine vormontierte und bereits verkabelte Mobilanlage, die entwickelt wurde, um die Montagezeiten und den benötigten Platz auf der Baustelle zu reduzieren. Der kompakte Aufbau erlaubt die sofortige Verwandlung von der Transport- zu der Betriebskonfiguration.

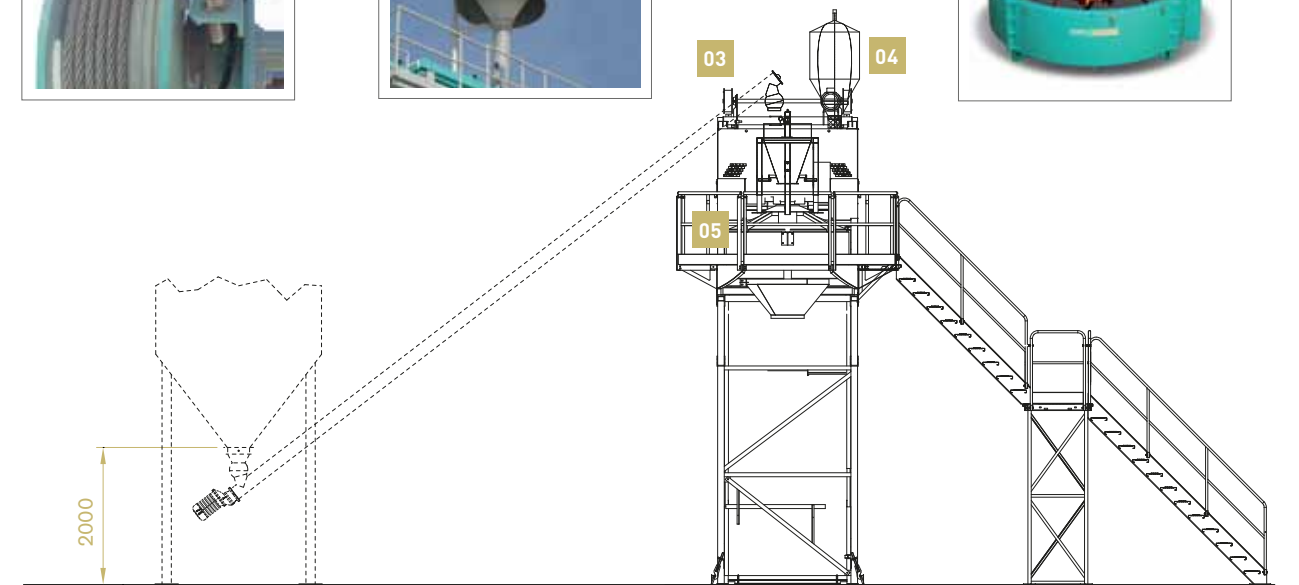
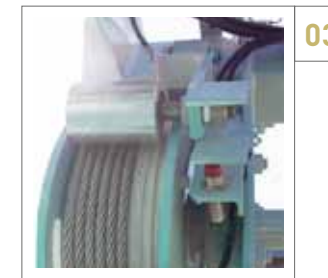
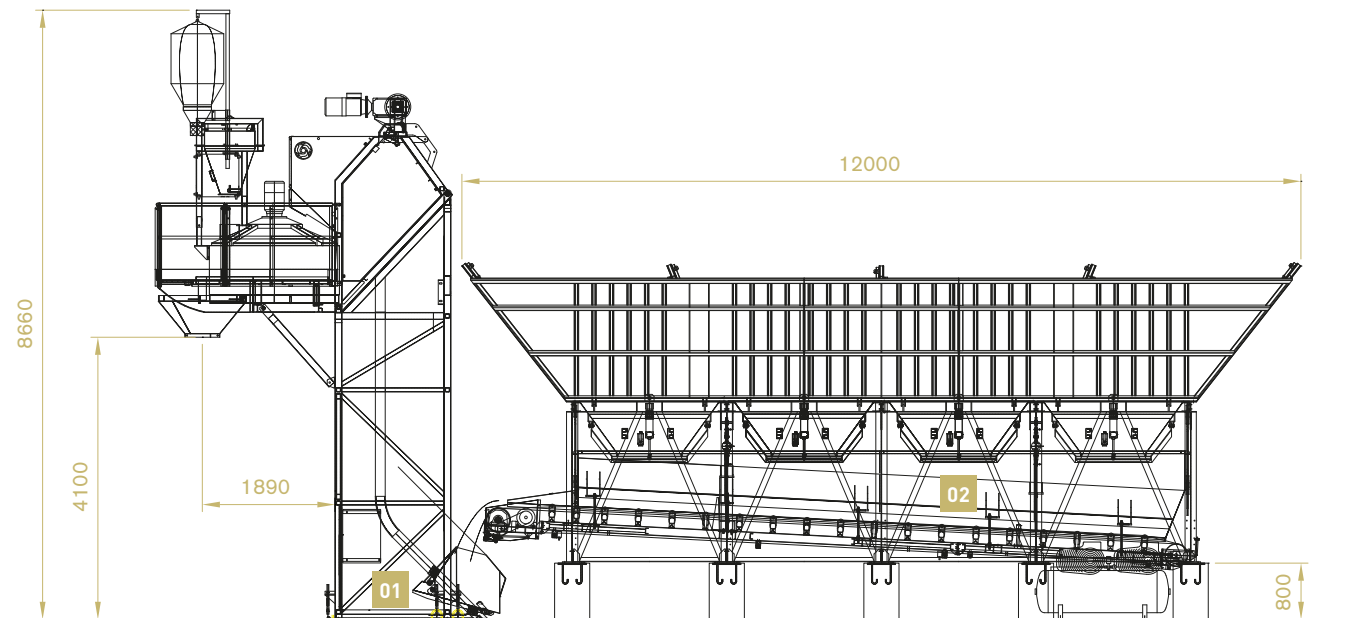
**Die Anlage ist auch während des Transports mit einer in die Struktur integrierten Steuerkabine mit Scharniergelenk ausgestattet.**

### MISCHGRUPPE MIT EINGEBAUTEM BESCHICKERKÜBEL

Die Mischgruppe bildet das Herzstück der Anlage. In dieser Konfiguration ist sie mit dem Planetenmischer **ORUMS 750/500** mit vertikalen Wellen ausgestattet, zur Mischung von verschiedenen Betonsorten höchster Qualität ausgestattet. Die Mischgruppe verfügt über einen Luftsack (Airbag), in dem sich die staubreiche Luft ansammelt, die bei der Beladung von Zuschlagstoffen und Zement in den Mischer entsteht. Der Beschickerkübel, der über eine Klappe zur Freifallentleerung verfügt, läuft auf einer mit der Struktur integrierten Schiene. Dank einer Reihe elektro-mechanischer Endschalter und Haltesysteme ist der Betrieb äußerst sicher.

### ZUSCHLAGSTOFFFREIENSILLO (ORU LOGIK WL4/70)

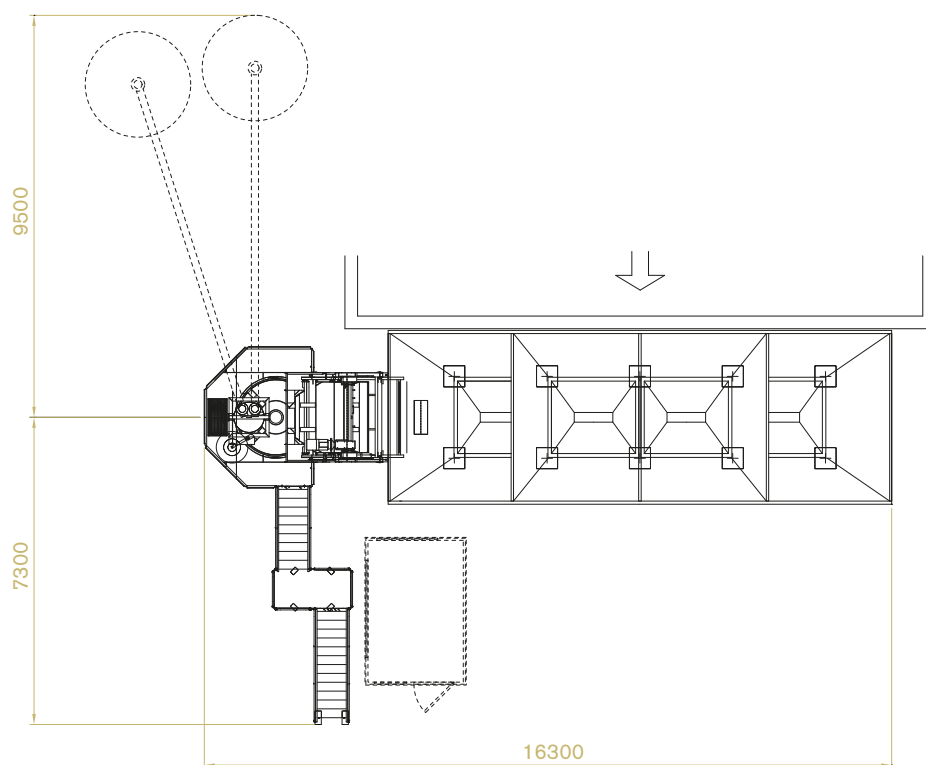
Die Lager- und Dosiereinheit für Zuschlagstoffe ist kompakt, stabil und vollständig feuerverzinkt, um eine maximale Widerstandsfähigkeit und Haltbarkeit zu gewährleisten. Dank der sorgfältigen Gestaltung, sind nicht besonders teuer Maurerarbeiten für die Installation benötigt werden, und die Speicherkapazität wird in Bezug auf die Ladepunkthöhe optimiert.



01



02



**TECHNISCHE MERKMALE**

Stundenleistung	m <sup>3</sup> /h	30	Kammer	Anzahl	4
Planetenmischer	Mod	ORUMS 750/500	Auslauftrichter	Anzahl	4
Beschickerkübel (Geschwindigkeit)	m/s	0,39	Zugelassenes Verwiegunssystem	Mod	mit Wägezellen
Zementwaage B200	Lit.	230	Feuchtigkeitssensor für Zuschlagstoffe	Mod	PK-3
Wasseranlage mit elektromagnetischer Dosiereinheit und Pumpe	kW	7,5	Zusatzmittelanlage	Lit/Min	2x13
Zuschlagstofflagerung	m <sup>3</sup>	80	Elektrokompessor	Mod	B6000
			Steuereinheit	Mod	HPS 2100-V

